

**FINIXA**<sup>®</sup>  
paint processing products

# SAFETY & OPERATING INSTRUCTION MANUAL

[www.finixa.com](http://www.finixa.com)



## **ELECTRIC POLISHING MACHINE**

220V-900W 700-2500RPM

**POL 55**

---

*The values shown are based on a nominal voltage of 230V/50Hz. In the case of voltages and frequencies of different power, values may vary. Refer to the label technical specifications to the nominal values of the tool.*

#### GENERAL WARNINGS

The safety and accident prevention instructions are reported in the "SAFETY INSTRUCTION" booklet which forms an integral part of these documents. This OPERATING INSTRUCTIONS MANUAL indicates the additional information required specifically for use of the tool.

#### CORRECT USAGE

This tool is designed to be used as a polisher. Read all the warnings, instructions, indications provided on drawings and specifications supplied with this tool. Failure to comply with all the instructions provided below may cause electrical shocks, fire and/or serious injuries. This tool is not intended to be used for smoothing, metal brushing and cutting operations. The use of this tool for unintended applications may cause hazards and injuries to people.

The tool must be used with accessories that have been specifically designed or recommended by the manufacturer. The fixing of the accessory to the tool does not guarantee a safe operation. The rated speed of the accessories must be at least equivalent to the maximum speed specified on the tool. Using the accessories at speeds above the rated maximum, may cause them to break or be projected into the air.

The external diameter and thickness of the accessories must match the specifications of the tool. Accessories with incorrect dimensions cannot be adequately protected or controlled. The configuration of accessories must match the tool. The use of accessories that cannot be perfectly fitted on the tool may result in imbalance, excessive vibrations and in the impossibility of controlling the tool.

Do not use damaged accessories. Before use, inspect all the accessories. Inspect the supporting pads and verify there are no cracks, tears or excessive wear. If the tool or accessory has been dropped, verify that it is not damaged or install a new accessory. After inspecting or installing an accessory, test the operation of the tool at maximum speed and without load for one minute, keeping at a safety distance. If the accessories are damaged, they will break during this test.

#### SAFETY WARNING APPLICABLE TO POLISHING OPERATIONS

Verify that no loosened part of the polishing tool shroud or the locking ties can rotate freely. Safely position or cut all the loosened fixing wires. Loosened or revolving fixing wires may twist around the operator's fingers or get caught by the work piece being machined.

#### STARTING UP

Before starting-up the tool ensure that

- The packaging is complete and does not show signs of having been damaged during storage or transport;
- The tool is complete; check that the number and type of components comply with that reported in this instruction booklet;
- The power supply and socket outlet can support the load reported in the table and that indicated on the tool identification plate reproduced.

#### ASSEMBLING THE TOOL

- Position the handle (7) on the gearbox such that the holes for mounting the screws(9) are aligned with those on the gearbox.

#### MOUNTING THE BACKING PLATE

- Pace the backing plate (10) with the screw (4) in the centre (fig.1);
- Slightly turn the backing plate (10) until it is fixed to the screw as in fig 2;

- Tighten the screw using the supplied Allen wrench (5) (fig.4).
- Do not tighten the backing plate screw if it is in the wrong position;
- To remove, follow the same procedure in reverse order; assemble the buffer pad on the Velcro surface of the pad.

#### ASSEMBLING THE BUFFING PAD

- Press the buffing pad to attach it to the disc pad.

#### STARTING UP

Before starting-up the tool ensure that

- The packaging is complete and does not show signs of having been damaged during storage or transport;
- The tool is complete; check that the number and type of components comply with that reported in this instruction booklet;
- The power supply and socket outlet can support the load reported in the table and that indicated on the tool identification plate reproduced.

#### ASSEMBLING THE TOOL

- Position the handle (7) on the gearbox such that the holes for mounting the screws(9) are aligned with those on the gearbox.

#### MOUNTING THE BACKING PLATE

- Pace the backing plate (10) with the screw (4) in the centre (fig.1);
- Slightly turn the backing plate (10) until it is fixed to the screw as in fig 2;
- Tighten the screw using the supplied Allen wrench (5) (fig.4).
- Do not tighten the backing plate screw if it is in the wrong position;
- To remove, follow the same procedure in reverse order; assemble the buffer pad on the Velcro surface of the pad.

#### ASSEMBLING THE BUFFING PAD

- Press the buffing pad to attach it to the disc pad.

#### BEFORE STARTING THE TOOL

Ensure that:

- The power supply conforms with the characteristics of the tool;
- The power supply cable and plug are in perfect condition;
- The ON/OFF switch works properly though with the power supply disconnected;
- All the parts of the tool have been assembled in the proper manner and that there are no signs of damage;
- The ventilation slots are not obstructed.

#### STARTING AND STOPPING

- Starting: push the lever of the switch (2) towards the body of the tool; if the tool is to be locked in the ON position, press button (13) at the same time and keep it pressed while releasing lever (2), thus locking the switch.
- Stopping: release the lever of the switch or, if locked in position. Push the lever to release the lock button.

#### TEST RUN

Start the tool and check that there are no unusual vibrations, or no mismatching of the buffing pad. Otherwise switch-off the tool immediately and eliminate the fault.

#### ELECTRONIC RPM REGULATION

The rpm can be adjusted by rotating the wheel (3). The choice of speed depends on the characteristics of the buffers and the material to be worked.

## REPLACING THE BUFFING PAD

Pull the use pad off and apply the new one, pressing it onto the disc pad.

## MAINTENANCE

All maintenance operations are carried out with the power supply disconnected.

At the end of each work session, or when required, remove any dust from the body of the tool using a jet of compressed air, paying particular attention to the motor ventilations slots. No other maintenance operations must be undertaken by the user.

Maintenance and cleaning of the inner parts, like brushes, ball bearings, gears etc. or others, must be carried out only by an authorised customer service workshop.

## TOOL IDENTIFICATION PLATE

### POSITION AND MAENING OF INFORMATION

1. Type of tool.
2. Nominal working voltage in volts(V).
3. Working frequency in hertz(HZ).
4. Absorbed current in Amperes (A). Ensure that the power supply to which the tool is connected can easily tolerate the indicated current as a minimum.
5. Absorbed power expressed in Watts(W).
6. Tool code or serial number.
7. Technical data of the tool.
8. Maximum rpm
9. The double square indicates that the tool is doubly insulated and therefore does not require earthing through the power supply cable.
10. Read all these instructions before operating this product and save these instructions.
11. Personal safety devices.

## GENERAL SAFETY INSTRUCTIONS

NON-OBSERVANCE OF THE SAFETY RULES CAN LEAD TO ELECTRIC SHOCK, FIRE AND/OR INJURIES.

### SAVE THESE INSTRUCTIONS

**WARNING!** When using electric or pneumatic tools, basic safety precautions including the following, should always be followed to reduce the risk of the fire, electric shock and personal injury.

### WORK AND SAFETY

- Keep work area clean and well lit. Cluttered or dark areas invite accidents.
- Do not operate power tools in explosive atmospheres , such as in the presence of flammable liquids, gases or dust. Power tools create sparks which may ignite the dust or fumes.
- Keep children and bystanders away while operating a power tool. Distractions can cause you to lose control.

### ELECTRICAL SAFETY

- Power tool plugs must match the outlet. Never modify the plug in any way. Do not use any adapter plugs with earthed (grounded) power tools. Unmodified plugs and matching outlets will reduce risk of electrical shock.
- Avoid body contact with earthed or grounded surfaces, such as pipes, radiators, ranges and refrigerators. There is an increased risk of electrical shock if your body is earthed or grounded.
- Do not expose power tools to rain or wet conditions Water entering a power tool will increase the risk of electrical shock.
- Do not abuse the cord. Never use the cord for carrying, pulling or unplugging the power tool. Keep cord away from heat , oil, sharp edges or moving parts. Damaged or entangled cords increase the risk of electrical shock.
- When operating a power tools outdoors, use an extension cord suitable for outdoor use. Use of a cord suitable for outdoor use reduces the risk of electrical shock.
- If operating a power tool in a damp location unavoidable, use a residual current device (RCD) protected supply. Use of an RCD reduces the risk of electrical shock.

## PERSONAL SAFETY

Stay alert, watch what you are doing and use common sense when operating a tool. Do not use a tool while you are tired or under the influences of drugs, alcohol or medication. A moment of inattention, while operation tools may result in serious personal injury.

- Use personal protective equipment. Always wear eye protection. Protective equipment. Such as a mask, non-skid safety shoes, hard hat, or hearing protection used for appropriate conditions will reduce personal injuries.
- Prevent unintentional starting. Ensure the switch is in the off position before connecting to power source and/or battery pack, picking up or carrying the tool. Carrying tools with finger on the switch or emerging power tools that have the switch on invites accidents.
- Remove any adjusting key or wrench before turning the tool on. A wrench or a key left attached to a rotating part of the tool may result in personal injury.
- Do not overreach. Keep proper footing and balance at all times. This enable better control of the tool in unexpected situation.
- Dress properly. Do not wear loose clothing or jewellery . Keep your hair, clothing and gloves away from moving parts. Loose clothes, jewellery or long hair can be caught in moving parts.
- If devices are provided for the connection of dust extraction and collection facilities, ensure these are connected and properly used. Use of dust can reduce dust-related hazards.

## TOOL USE AND CARE

- Do not force the power tool. Use the correct tool for your application. The correct power tool will do the job better and safer at the rate for which it was designed.
- Do not use the tool if the switch does not turn it on or off. Any power tool that cannot be controlled with the switch is dangerous and must be repaired.
- Disconnect from the power source and/or the battery pack from the power tool before making any adjusting, changing accessories, or storing power tools. Such preventive safety measures reduce the risk of starting the power tool accidentally.
- Store idle tools out of the reach of children and do not allow persons unfamiliar with the tool or these instructions to operate the power tool. Tools are dangerous in the hands of untrained users.
- Maintain tools. Check for misalignment binding of moving parts, breakage of parts and any other conditions that may affect the tool's operation. If damaged, have the power tool repaired before use. Many accidents are caused by poorly maintained tools.
- Keep cutting tools sharp and clean. Properly maintained cutting tools with sharp cutting edges are less likely to bind and are easier to control.
- Use the tool, accessories and tool bits etc. in accordance with these instructions, taking into account the working conditions and the work to be performed. Use of the tool for operations different from those intended could result in a hazardous situation.

## SERVICE

- Have your tool serviced by a qualified repair person using only identical replacement parts. This will ensure that the safety of the power tool is maintained.

## ADDITIONAL SAFETY INSTRUCTIONS FOR ALL OPERATIONS.

- Maintain a firm grip on the tool and position your body and arm to allow you to resist torque forces.
- Always use auxiliary handle, if provided, for maximum control over torque reaction during start-up. The operator can control torque reactions, if proper precautions taken.
- Never place your hand near the rotating accessory.
- Use special care when working corners, sharp edges etc. Avoid bouncing and snagging the accessory. Corners, sharp edges or bouncing have a tendency to snag the rotating accessory and cause loss of control.

*De getoonde waarden zijn gebaseerd op een nominale spanning van 230V/50Hz. Bij spanningen en frequenties van verschillend vermogen kunnen de waarden variëren. Raadpleeg de technische specificaties op het label voor de nominale waarden van het gereedschap.*

### ALGEMENE WAARSCHUWINGEN

De instructies betreffende veiligheid en ongevalpreventie worden toegelicht in het "VEILIGHEIDSTRUCTURE" boekje dat een integraal onderdeel van deze documenten vormt. Deze handleiding geeft aanvullende informatie die nodig is voor het gebruik van deze machine.

### CORRECT GEBRUIK

Deze machine is ontworpen om te worden gebruikt als een polijstmachine. Lees alle waarschuwingen, instructies & aanwijzingen die op de tekeningen en specificaties met deze machine meegeleverd worden. Het niet naleven van alle onderstaande instructies kan elektrische schokken, brand en / of ernstig letsel veroorzaken. Dit apparaat is niet bestemd voor handelingen zoals gladmaken, borstelen van metaal en snijwerk. Het verkeerd gebruik van deze machine kan gevaar en letsels aan mensen veroorzaken.

Deze machine moet worden gebruikt met toebehoren die speciaal zijn ontworpen of aanbevolen door de fabrikant. Het bevestigen van een toebehoren op de machine is geen garantie voor een veilige werking. Het nominale toerental van de toebehoren moet minstens gelijkwaardig zijn aan de maximale snelheid aangegeven op de machine. Het gebruik van toebehoren aan snelheden boven de nominale maxima kan ervoor zorgen dat ze breken of in de lucht worden geprojecteerd.

De buitendiameter en de dikte van de toebehoren moeten overeenkomen met de specificaties van de machine. Toebehoren met verkeerde afmetingen kunnen niet afdoende worden beschermd of gecontroleerd. De configuratie van de toebehoren moet overeenkomen met de machine. Het gebruik van toebehoren die niet volledig kunnen worden gemonteerd op het gereedschap kan leiden tot onbalans & trillingen; de machine is op die manier niet veilig in gebruik.

Gebruik geen beschadigde toebehoren. Controleer alle toebehoren voor gebruik. Inspecteer de ondersteunende pads en controleer of er geen barsten, scheuren of overmatige slijtages zijn. Als de machine of toebehoren is gevallen, controleer dan of het niet beschadigd is of installeer een nieuw toebehoren. Na de controle en/of installatie van een toebehoren, test gedurende één minuut de werking van de polijstmachine op maximale snelheid en zonder belasting, houd de machine op een veilige afstand. Als de toebehoren beschadigd zijn, zullen ze breken tijdens deze test.

### VEILIGHEIDSWAARSCHUWINGEN INZAKE POLIJSTEN

Controleer steeds of er geen loshangende onderdelen/ beschermingsmaterialen en/of bevestigingsmaterialen op het te behandelen oppervlakte achterblijven, indien zo, dienen deze eerst verplaatst en/of verwijderd te worden alvorens de werken te starten. Deze materialen kunnen tijdens de bewerking de operator verwonden en/of schade toebrengen aan de polijstmachine.

Controleer of er geen deel van de polijstmachine is losgekomen en ergens verborgen zit; de vergrendeling banden moeten vrij kunnen draaien. Zet de losgemaakte bevestigingsdraden goed of snij ze af. Losgekomen of draaiende bevestigingsdraden kunnen rond de vingers van de gebruiker draaien of vast komen te zitten op het te bewerken stuk.

### OPSTART

Alvorens te starten met de machine controleer het volgende: De verpakking is volledig en vertoont geen tekenen van schade tijdens stockage of transport  
De machine is volledig; controleer of het aantal onderdelen overeenstemt met het aantal vermeld in deze handleiding;  
De stroomvoorziening en het stopcontact kunnen de belasting dragen dat is aangegeven in deze handleiding en op het typeplaatje van de machine.

### INEENZETTEN VAN DE MACHINE

- Plaats het handvat (7) op de machine zodanig dat de gaten overeenstemmen en de schroeven (9) kunnen vastgezet

worden.

### MONTAGE STEUNZOOAL VOOR PAD

- Plaats de steunzool (10) met de schroef (4) in het midden (fig.1);
- Draai zachtjes aan de steunzool (10) tot deze past op de schroef zoals in fig.2;
- Draai de schroef aan met behulp van de inbussleutel (5) (fig.4).
- Draai de schroef niet aan indien de steunzool niet op de juiste plaats zit;
- Om de plaat/zool te verwijderen, volg dezelfde procedure in omgekeerde volgorde;
- Plaats de polijstpad op de steunzool met velcro

### MONTAGE POLIJSTPAD

ALVORENS DE MACHINE TE STARTEN Zorg ervoor dat

- De stroomvoorziening conform is met de machine
- De voedingskabel en stekker in perfecte staat zijn
- De AAN/UIT knop goed werkt zonder stroom
- Alle onderdelen van de machine correct zijn gemonteerd
- Er geen tekenen van schade is; de ventilatie niet verstopt is

### STARTEN EN STOPPEN

- Starten: duw de hendel van de schakelaar (2) in de richting van de machine; als de machine dient geblokkeerd te worden in de AAN positie, druk op de knop (13) op hetzelfde moment en hou deze ingedrukt terwijl u de hendel loslaat (2), zo wordt de schakelaar geblokkeerd.
- Stoppen: laet de hendel van de schakelaar los of, indien geblokkeerd, druk de hendel in om de knop te deblokkeren.

### TEST

Start de machine en controleer of er geen ongewone trillingen zijn en of de polijstpad op de steunzool past. Bij problemen, zet de machine onmiddellijk uit en los het probleem op.

### ELECTRONISCHE TOERENTAL REGELING

Het toerental kan geregeld worden door aan het wielletje (3) te draaien. De snelheidskeuze is afhankelijk van de polijstpad en het materiaal dat bewerkt moet worden.

### VERVANGEN POLIJSTPAD

Verwijder de gebruikte pad en plaats een nieuwe door te drukken op de velcro van de steun.

### ONDERHOUD

Onderhoudswerken mogen enkel gebeuren wanneer de machine niet van stroom is voorzien. Na ieder gebruik, of indien nodig, dient u het stof te verwijderen met behulp van perslucht, let hierbij vooral op de openingen van de motorventilatie. Verder onderhoud door de eindklant is niet noodzakelijk. Onderhoud en reiniging van de binnenste delen, borstels, kogellagers, tandwielen enz. mag enkel uitgevoerd worden door een erkende customer service dienst.

### TYPEPLAATJE MACHINE

#### POSITIE EN BETEKENIS VAN DE INFORMATIE

- Type machine.
- Nominale werkspanning in volt (V).
- Werkfrequentie in hertz (HZ).
- Stroomverbruik in Ampère (A). Zorg ervoor dat de stroomvoorziening waarop de machine is aangesloten eenvoudig de aangegeven stroom als minimum ondersteunt.
- Vermogen uitgedrukt in Watt (W).
- Type code of serienummer.
- Technische data van het apparaat.
- Maximale toerental
- Het dubbele vierkant geeft aan dat het gereedschap dubbel is geïsoleerd en daarom geen aarding via de voedingskabel

vereist.

10. Lees alle instructies voordat u dit product gaat gebruiken en bewaar deze instructies.
11. Persoonlijke veiligheidsvoorzieningen.

### ALGEMENE VEILIGHEIDSVOORSCHRIFTEN

#### NIET NALEVEN VAN DE VEILIGHEIDSVOORSCHRIFTEN KAN LEIDEN TOT ELEKTRISCHE SCHOKKEN, BRAND EN/OF VERWONDINGEN.

#### BEWAAR DEZE INSTRUCTIES

**WAARSCHUWING!** Bij het gebruik van elektrische of pneumatische gereedschappen, dienen elementaire veiligheidsmaatregelen, waaronder de volgende, altijd opgevolgd te worden om het risico van brand, elektrische schokken en lichamelijke verwondingen te verminderen.

#### WERK EN VEILIGHEID

- Houd de werkplek schoon en goed verlicht. Rommelige of donkere plaatsen nodigen uit tot ongevallen.
- Gebruik elektrisch gereedschap niet in een explosieve atmosfeer, zoals in de aanwezigheid van brandbare vloeistoffen, gassen of stof. Elektrische gereedschappen veroorzaken vonken die het stof of de dampen kunnen ontsteken.
- Houd kinderen en andere personen uit de buurt tijdens het gebruik van elektrisch gereedschap. Wanneer u wordt afgeleid, kan u de controle verliezen.

#### ELEKTRISCHE VEILIGHEID

- De stekker van het apparaat moet in het stopcontact passen. De stekker mag op geen enkele manier veranderd worden. Gebruik geen verloopstekkers met geaarde elektrische gereedschappen. Onveranderde stekkers en passende stopcontacten beperken het risico van een elektrische schok.
- Vermijd lichamen contact met geaarde oppervlakken, zoals buizen, radiatoren, fornuizen en koelkasten. Er is een verhoogd risico op elektrische schok wanneer uw lichaam geaard is.
- Stel elektrisch gereedschap niet bloot aan regen of natte omstandigheden. Wanneer er water in een elektrisch gereedschap komt, zal het risico op een elektrische schok verhogen.
- Het snoer niet misbruiken. Gebruik het snoer nooit voor het dragen van het apparaat. Nooit het apparaat uit het stopcontact halen door aan het snoer te trekken. Houd het snoer uit de buurt van hitte, olie, scherpe randen of bewegende onderdelen. Beschadigde of verwarde snoeren verhogen het risico op een elektrische schok.
- Bij het bedienen van een elektrisch apparaat buitenshuis, gebruikt u een verlengsnoer dat geschikt is voor gebruik buitenshuis. Gebruik van een geschikte kabel vermindert het risico op een elektrische schok.
- Als u toch dit apparaat in een vochtige omgeving moet gebruiken, maak dan gebruik van een aardlekschakelaar (RCD). Gebruik van een RCD vermindert het risico op een elektrische schok.

#### PERSOONLIJKE VEILIGHEID

Blijf alert, let op wat u doet en gebruik uw gezond verstand bij het gebruik van een elektrisch apparaat. Gebruik geen machine wanneer u moe bent of onder invloed van drugs, alcohol of medicijnen. Een moment van onoplettendheid kan leiden tot ernstig lichamen letsel. Gebruik persoonlijke beschermingsmiddelen. Draag altijd oogbescherming. Beschermingsmiddelen, zoals een masker, antislip veiligheidschoenen, helm of gehoorbescherming gebruikt in de juiste omstandigheden zal lichamen letsel verminderen. Voorkom onbedoeld starten. Zorg ervoor dat de schakelaar in de uit-stand staat voordat u het apparaat oppakt en aansluit op het net. Het apparaat dragen met de vinger op de schakelaar kan leiden tot ongevallen.

- Verwijder instelgereedschappen of inbussleutels voordat u de machine start. Een sleutel in een draaiend deel van het apparaat kan leiden tot lichamen letsel.
- Reik niet te ver. Houd steeds een stevige positie en behoud evenwicht. Dit maakt een betere controle over het apparaat mogelijk in een onverwachte situatie.
- Draag geschikte kledij. Geen loszittende kleding of sieraden dragen. Houd uw haar, kleding en handschoenen uit de buurt

van bewegende delen. Losse kleding, sieraden of lang haar kan vast komen te zitten in de bewegende delen.

- Wanneer u een apparaat wilt aansluiten, bedoel voor de stofafzuiging, zorg ervoor dat deze correct zijn aangesloten en juist worden gebruikt.

#### GEbruik EN ONDERHOUD APPARAAT

- Forceer het apparaat niet. Gebruik het juiste apparaat voor uw toepassing. Het juiste elektrische apparaat zal het werk beter en veiliger doen op de snelheid waarvoor het werd ontworpen.
- Gebruik het apparaat niet als de schakelaar niet kan aan of uit gezet worden. Elektrisch apparaten die niet kunnen worden gecontroleerd met de schakelaar zijn gevaarlijk en moeten worden gerepareerd.
- Trek de stekker uit het stopcontact en / of de accu uit het elektrische apparaat voordat u het aanpast, toebehoren wisselt of het apparaat weglegt. Dergelijke preventieve veiligheidsmaatregelen verminderen het risico dat de machine onbedoeld wordt gestart.
- Berg de machine buiten het bereik van kinderen en personen die niet bekend zijn met het apparaat. Machines zijn gevaarlijk in de handen van onervaren gebruikers.
- Onderhoud van het apparaat. Controleer op foutieve uitlijning van bewegende delen, gebroken onderdelen en andere omstandigheden die de werking van het apparaat kunnen beïnvloeden. Bij beschadiging moet de machine eerst gerepareerd worden voor gebruik. Veel ongelukken worden veroorzaakt door slecht onderhouden apparaten.
- Houd snijgereedschappen scherp en schoon. Goed onderhouden snijgereedschappen met scherpe snijkanten kunnen minder snel vast en zijn gemakkelijker te bedienen.
- Gebruik het apparaat, toebehoren, sleutels etc. in overeenstemming met deze instructies, rekening houdend met de arbeidsomstandigheden en de uit te voeren werkzaamheden. Gebruik van de apparaten voor andere dan de voorziene toepassingen kan resulteren in een gevaarlijke situatie.

#### SERVICE

- Laat uw gereedschap onderhouden door een gekwalificeerde techniek die alleen originele vervangingsonderdelen gebruikt. Dit zal ervoor zorgen dat de veiligheid van het elektrisch apparaat behouden blijft.
- Aanvullende veiligheidsinstructies voor alle bedrijfsactiviteiten.
- Neem de machine met een stevige grip vast en plaats uw lichaam en arm, zodat u torsiëkrachten weerstaat.
- Gebruik altijd de extra handgreep, indien aanwezig, voor maximale controle tijdens het opstarten.
- Plaats uw hand nooit in de buurt van het draaiende deel.
- Wees extra aandachtig bij het werken aan hoeken, scherpe randen enz. Vermijd stuiten. Hoeken en scherpe randen hebben de neiging om het draaiende deel aan te trekken met de kans op verlies van controle.

#### AANVULLENDE VEILIGHEIDSVOORSCHRIFTEN VOOR ALLE HANDELINGEN.

- Houd het gereedschap stevig vast en plaats uw lichaam en arm zodanig dat u de torsiëkrachten kunt weerstaan.
- Gebruik altijd de extra handgreep, indien aanwezig, voor maximale controle over de koppelreactie tijdens het opstarten. De operator kan torsiëreacties beheersen als de juiste voorzorgsmaatregelen worden genomen.
- Plaats uw hand nooit in de buurt van het roterende accessoire.
- Wees extra voorzichtig bij het bewerken van hoeken, scherpe randen enz. Voorkom dat het accessoire stuitert en blijft haken. Hoeken, scherpe randen of stuiten hebben de neiging om het roterende accessoire te blijven haken en verlies van controle te veroorzaken.

**Les valeurs indiquées sont basées sur une tension nominale de 230V/50Hz. Dans le cas de tensions et de fréquences de puissance différente, les valeurs peuvent varier. Se reporter aux spécifications techniques concernant les valeurs nominales de l'outil.**

## AVERTISSEMENTS GÉNÉRAUX

Les consignes de sécurité et de prévention des accidents sont reprises dans le livret « CONSIGNES DE SÉCURITÉ » qui fait partie intégrante de ces documents. Ce MANUEL D'UTILISATION indique les informations supplémentaires requises spécifiquement pour l'utilisation de l'outil.

## UTILISATION CORRECTE

Cet outil électrique doit être utilisé comme une polisseuse. Lire toutes les consignes de sécurité, les instructions, les illustrations et les spécifications fournies avec cet outil. Le non-respect des instructions indiquées ci-dessous peut conduire à un choc électrique, un incendie et/ou de graves blessures. Cet appareil ne convient pas pour les opérations de ponçage, de brosseage métallique et de découpe. Toute utilisation de cet outil pour des applications autres que celles prévues est dangereuse et peut causer des blessures.

Ne pas utiliser des accessoires qui n'ont pas été spécifiquement conçus pour cet outil ou recommandés par le fabricant. Le fait qu'un accessoire puisse être ajouté à cet outil ne garantit pas que son utilisation ne posera aucun risque. La vitesse nominale des accessoires utilisés doit être au moins équivalente à la vitesse maximale spécifiée sur l'outil. Les accessoires utilisés à une vitesse plus rapide que leur vitesse nominale peuvent éclater ou se détacher de l'outil.

Le diamètre externe et l'épaisseur des accessoires utilisés doivent être conformes aux spécifications de l'outil. Les accessoires dont les dimensions sont incorrectes ne peuvent être ni maintenus ni contrôlés de façon adéquate. La configuration des accessoires doit correspondre à l'outil. Les accessoires qui ne peuvent pas être parfaitement montés sur l'outil ne seront pas stables, vibreront de manière excessive et pourront causer la perte de contrôle de l'outil. Ne pas utiliser d'accessoires endommagés. Avant toute utilisation, vérifier les accessoires. Vérifier que les tampons de soutien ne sont pas fendus, qu'il n'existe aucune fissure ou usure excessive. En cas de chute, vérifier que l'outil ou l'accessoire n'a pas été endommagé, et remplacer toute pièce abîmée. Après avoir inspecté et installé un accessoire, tester le fonctionnement de l'outil à sa vitesse maximale et à vide pendant une minute, en gardant une distance de sécurité. Les accessoires endommagés se briseront pendant l'essai.

## CONSIGNES DE SÉCURITÉ APPLICABLES AUX OPÉRATIONS DE POLISSAGE

Ne laisser aucune partie desserrée du bonnet de polissage ou ses cordons de fixation tourner librement. Bien positionner ou couper tout cordon de fixation desserré. Des cordons de fixation desserrés ou en rotation peuvent s'enchevêtrer dans les doigts ou s'accrocher à la pièce à usiner.

## DÉMARRAGE

Avant de démarrer l'outil, s'assurer que

- L'emballage est complet et n'a pas subi de dommages au cours du stockage ou du transport ;
- L'outil est complet ; vérifier que le nombre et le type de composants sont conformes à ceux indiqués dans ce manuel d'utilisation ;
- L'alimentation et la prise peuvent supporter la charge indiquée dans le tableau et celle indiquée sur la plaque signalétique de l'outil.

## ASSEMBLAGE DE L'OUTIL

Positionner la poignée (7) sur le boîtier d'engrenages en alignant les trous des vis (9) avec les fentes du boîtier d'engrenages.

## MONTAGE DU PLATEAU

- Caler le plateau (10) avec la vis (4) au centre (fig.1) ;
- Tourner légèrement le plateau (10) jusqu'à ce qu'il soit fixé à la vis comme sur la figure 2 ;
- Serrer la vis à l'aide de la clé six pans (5) fournie (fig.4).
- Ne pas serrer la vis du plateau si elle est mal positionnée ;
- Pour la dépose, suivre la même procédure dans l'ordre inverse ;

- placer le tampon de polissage sur la surface Velcro du tampon.

## MONTAGE DU TAMPON DE POLISSAGE

Appuyer sur le tampon de polissage pour le fixer sur le disque.

## DÉMARRAGE

Avant de démarrer l'outil, s'assurer que

- L'emballage est complet et n'a pas subi de dommages au cours du stockage ou du transport ;
- L'outil est complet ; vérifier que le nombre et le type de composants sont conformes à ceux indiqués dans ce manuel d'utilisation ;
- L'alimentation et la prise peuvent supporter la charge indiquée dans le tableau et celle indiquée sur la plaque signalétique de l'outil.

## ASSEMBLAGE DE L'OUTIL

Positionner la poignée (7) sur le boîtier d'engrenages en alignant les trous des vis (9) avec les fentes du boîtier d'engrenages.

## MONTAGE DU PLATEAU

- Caler le plateau (10) avec la vis (4) au centre (fig.1) ;
- Tourner légèrement le plateau (10) jusqu'à ce qu'il soit fixé à la vis comme sur la figure 2 ;
- Serrer la vis à l'aide de la clé six pans (5) fournie (fig.4).
- Ne pas serrer la vis du plateau si elle est mal positionnée ;
- Pour la dépose, suivre la même procédure dans l'ordre inverse ;
- placer le tampon de polissage sur la surface Velcro du tampon.

## MONTAGE DU TAMPON DE POLISSAGE

Appuyer sur le tampon de polissage pour le fixer sur le disque.

## AVANT DE DÉMARRER L'OUTIL

S'assurer que :

- L'alimentation est conforme aux caractéristiques de l'outil ;
- Le câble d'alimentation et la prise sont en parfait état ;
- Le commutateur ON/OFF fonctionne correctement bien que l'alimentation soit déconnectée ;
- Toutes les pièces de l'outil ont été assemblées de manière adéquate et n'ont pas subi de dommages ;
- Les fentes de ventilation ne sont pas obstruées.

## DÉMARRAGE ET ARRÊT

Démarrage : pousser le levier du commutateur (2) vers le corps de l'outil ; si l'outil est à verrouiller en position ON, appuyer simultanément sur le bouton (13) et maintenir enfoncé tout en relâchant le levier (2), afin de verrouiller le commutateur.

Arrêt : relâcher le levier du commutateur ou, s'il est verrouillé en position. Appuyer sur le levier pour relâcher le bouton de verrouillage.

## ESSAI

Démarrer l'outil et vérifier qu'il n'y a pas de vibrations inhabituelles ou de mauvais alignement du tampon de polissage. Dans ce cas, éteindre immédiatement l'outil et éliminer le défaut.

## RÉGLAGE ÉLECTRONIQUE DU RÉGIME

Le régime se règle en faisant tourner la roue (3). Le choix de la vitesse dépend des caractéristiques des tampons et du matériau à travailler.

## REMPLACER LE TAMPON DE POLISSAGE

Retirer le tampon de polissage usagé et insérer le nouveau tampon en le pressant contre le disque.

## MAINTENANCE

Toutes les opérations de maintenance sont effectuées avec l'alimentation coupée. À la fin du travail et en cas de nécessité, dépoussiérer le corps de l'outil à l'aide d'un jet d'air comprimé en faisant particulièrement attention aux fentes de ventilation

du moteur. Aucune autre opération de maintenance ne doit être effectuée par l'utilisateur.  
L'entretien et le nettoyage des pièces intérieures, comme les brosses, coussinets, engrenages, etc., doivent être effectués par un atelier de réparation agréé.

## PLAQUE SIGNALÉTIQUE DE L'OUTIL

### POSITION ET SIGNIFICATION DES INFORMATIONS

1. Type d'outil.
2. Tension nominale en volts (V).
3. Fréquence en hertz (HZ).
4. Courant absorbé en ampères (A). S'assurer que l'alimentation sur laquelle l'outil est branché peut facilement supporter le courant indiqué en tant que minimum.
5. Puissance absorbée exprimée en Watts(W).
6. Code outil ou numéro de série.
7. Données techniques de l'outil.
8. Régime maximum
9. Le carré double indique que l'outil est doublement isolé et ne nécessite donc pas de mise à la terre par le câble d'alimentation.
10. Lire et conserver toutes les instructions avant d'utiliser cet outil électrique.
11. Dispositifs de sécurité personnelle.

## CONSIGNES DE SÉCURITÉ GÉNÉRALES

### LE NON-RESPECT DES RÈGLES DE SÉCURITÉ PEUT CONDUIRE À UN CHOC ÉLECTRIQUE, UN INCENDIE ET/OU DES BLESSURES GRAVES.

### CONSERVER CES INSTRUCTIONS

**AVERTISSEMENT** Lors de l'utilisation d'outils électriques ou pneumatiques, toutes les précautions de base, y compris les instructions suivantes, doivent être suivies afin de prévenir tout risque d'incendie, de choc électrique et de blessures graves.

### TRAVAIL ET SÉCURITÉ

- Maintenir la zone de travail propre et bien éclairée. Les lieux encombrés ou sombres sont propices aux accidents.
- Ne pas utiliser d'outils électriques dans une atmosphère déflagrante, par exemple en présence de liquides, gaz ou poussières inflammables. Les outils électriques produisent des étincelles qui pourraient enflammer la poussière ou les vapeurs.
- Éloigner les enfants et les personnes pendant l'utilisation d'un outil électrique. Une distraction pourrait en faire perdre la maîtrise à l'utilisateur.

### SÉCURITÉ EN MATIÈRE D'ÉLECTRICITÉ

- Les fiches des outils électriques doivent correspondre à la prise. Ne jamais modifier la fiche de quelque manière que ce soit. Ne jamais utiliser de fiche d'adaptation avec un outil électrique mis à la terre. L'utilisation de fiches non modifiées correspondant à la prise réduit le risque de choc électrique.
- Éviter tout contact physique avec des surfaces mises à la terre comme des tuyaux, des radiateurs, des cuisinières et des réfrigérateurs. Le risque de choc électrique est plus élevé si votre corps est mis à la terre.
- Ne pas exposer les outils électriques à la pluie ou à l'humidité. La pénétration de l'eau dans un outil électrique augmente le risque de choc électrique.
- Ne pas endommager le cordon d'alimentation. Ne jamais utiliser le cordon pour transporter, tirer ou débrancher l'outil électrique. Tenir le cordon éloigné de la chaleur, de l'huile, des bords tranchants et des pièces mobiles. Les cordons endommagés ou enchevêtrés augmentent le risque de choc électrique.
- Lors de l'utilisation d'un outil électrique à l'extérieur, se servir d'une rallonge convenant à cette application. L'utilisation d'une rallonge conçue pour l'extérieur réduit le risque de choc électrique.
- S'il est impossible d'éviter l'utilisation d'un outil électrique dans un endroit humide, utiliser un circuit d'alimentation doté d'un disjoncteur de fuite à la terre (GFCI). L'utilisation de ce type de disjoncteur réduit le risque de choc électrique.

### SÉCURITÉ PERSONNELLE

- Être vigilant, surveiller le travail effectué et faire preuve de jugement lorsqu'un outil électrique est utilisé. Ne pas utiliser d'outil électrique en cas de fatigue ou sous l'influence de

drogues, d'alcool ou de médicaments. Un simple moment d'inattention en utilisant un outil électrique peut entraîner des blessures corporelles graves.

- Utiliser des équipements de protection individuelle. Toujours porter une protection oculaire. Équipement de protection. L'utilisation d'un masque, de chaussures antidérapantes, d'un casque de sécurité et de protections auditives lorsque la situation le requiert réduit le risque de blessures corporelles.
- Empêcher les démarrages non intentionnels. S'assurer que l'interrupteur se trouve en position d'arrêt avant de brancher l'outil à une source d'alimentation et/ou d'insérer un bloc de batteries, de ramasser ou de transporter l'outil. Transporter un outil électrique alors que le doigt repose sur l'interrupteur ou brancher un outil électrique dont l'interrupteur est à la position de marche risque de provoquer un accident.
- Retirer toute clé ou clé de réglage avant de démarrer l'outil. Une clé ou une clé de réglage attachée à une partie pivotante de l'outil électrique peut provoquer des blessures corporelles.
- Ne pas trop tendre les bras. Conserver son équilibre en tout temps. Cela permet de mieux maîtriser l'outil dans les situations imprévues.
- S'habiller de manière appropriée. Ne pas porter de vêtements amples ni de bijoux. Garder les cheveux, les vêtements et les gants à l'écart des pièces mobiles. Les vêtements amples, les bijoux ou les cheveux longs risquent de rester coincés dans les pièces mobiles.
- Si des composants sont fournis pour le raccordement de dispositifs de dépoussiérage et de ramassage, s'assurer que ceux-ci sont correctement raccordés et utilisés. L'utilisation d'un dispositif de dépoussiérage peut réduire les risques liés à la poussière.

### UTILISATION ET ENTRETIEN D'UN OUTIL ÉLECTRIQUE

- Ne pas forcer un outil électrique. Utiliser l'outil électrique adapté à l'application. Un outil électrique approprié effectuera un meilleur travail, de façon plus sûre et à la vitesse pour laquelle il a été conçu.
- Ne pas utiliser un outil électrique dont l'interrupteur est défectueux. Tout outil électrique dont l'interrupteur est défectueux est dangereux et doit être réparé.
- Débrancher l'outil électrique et/ou retirer le bloc batterie avant d'effectuer tout réglage, de retirer ou d'installer un accessoire ou de ranger l'appareil. Ces mesures de sécurité préventives réduisent le risque de démarrage accidentel de l'outil électrique.
- Ranger les outils électriques hors de portée des enfants et ne permettre à aucune personne n'étant pas familière avec l'outil ou son mode d'emploi de l'utiliser. Les outils électriques deviennent dangereux entre les mains d'utilisateurs non expérimentés.
- Maintenance de l'outil. Vérifier si les pièces mobiles sont mal alignées ou coincées, si des pièces sont brisées ou présentent toute autre condition susceptible de nuire au bon fonctionnement de l'outil. En cas de dommage, faire réparer l'outil électrique avant toute nouvelle utilisation. De nombreux accidents sont causés par des outils mal entretenus.
- S'assurer que les outils de coupe sont aiguisés et propres. Les outils de coupe correctement entretenus et affûtés sont moins susceptibles de se coincer et sont plus faciles à maîtriser.
- Utiliser l'outil électrique, les accessoires, les forets etc. conformément aux présentes instructions, en tenant compte des conditions de travail et du travail à effectuer. L'utilisation de l'outil électrique pour toute opération autre que celle pour laquelle il a été conçu est dangereuse.

### SERVICE

Faire réparer l'outil électrique par un réparateur qualifié en n'utilisant que des pièces de rechange identiques. Cela garantira une utilisation sécurisée de l'outil électrique. Consignes de sécurité supplémentaires pour toutes les opérations. Maintenir l'outil fermement et positionner les bras et le corps de façon à pouvoir résister à toute force de couple. Utiliser toujours la poignée auxiliaire, si fournie, pour optimiser le contrôle de l'outil en cas de retour de couple au démarrage. En prenant les précautions adéquates, l'utilisateur pourra contrôler tout retour de couple. Ne jamais approcher les mains de l'accessoire en rotation. Prendre des précautions supplémentaires pour travailler des coins, des bords acérés, etc. Éviter que l'accessoire rebondisse ou reste accroché. Les coins, les bords acérés ou les sursauts ont tendance à retenir l'accessoire en rotation et causer une perte de contrôle.

**Die angegebenen Werte beziehen sich auf eine Nennspannung von 230 V/50 Hz. Bei Spannungen und Frequenzen mit unterschiedlicher Leistung können die Werte variieren. Die Nennwerte des Werkzeugs finden Sie auf dem Etikett mit den technischen Daten.**

#### ALLGEMEINE WARNHINWEISE

Die Sicherheits- und Unfallverhütungsvorschriften sind in der Broschüre „HINWEISE ZUR SICHERHEIT“ enthalten, die ein fester Bestandteil der vorliegenden Dokumentation ist. Diese BETRIEBSANLEITUNG nennt die Zusatzinformationen, die für den spezifischen Einsatz des Werkzeugs erforderlich sind.

#### KORREKTE VERWENDUNG

Dieses Werkzeug ist für die Verwendung als Poliermaschine vorgesehen. Lesen Sie alle Warnungen, Anweisungen und Hinweise auf den Zeichnungen und Spezifikationen, die mit diesem Werkzeug geliefert werden. Die Nichtbeachtung aller nachstehenden Anweisungen kann zu Elektroschocks, Bränden und/oder schweren Verletzungen führen. Dieses Werkzeug ist nicht zum Glätten, Bürsten und Schneiden von Metall geeignet. Die Verwendung dieses Werkzeugs für nicht vorgesehene Zwecke kann eine Gefahr für Personen darstellen und zu Verletzungen führen.

Das Werkzeug muss mit Zubehör verwendet werden, das vom Hersteller speziell entwickelt oder empfohlen wurde. Die Befestigung des Zubehörs am Werkzeug garantiert keinen sicheren Betrieb. Die Nennzahl des Zubehörs muss mindestens der auf dem Werkzeug angegebenen Höchstzahl entsprechen. Die Verwendung des Zubehörs bei Drehzahlen, die über der zulässigen Obergrenze liegen, kann dazu führen, dass es bricht oder in die Luft geschleudert wird. Der Außendurchmesser und die Dicke des Zubehörs müssen mit den Spezifikationen des Werkzeugs übereinstimmen. Zubehör mit falschen Abmessungen kann nicht angemessen geschützt oder kontrolliert werden. Die Konfiguration des Zubehörs muss auf das Werkzeug abgestimmt sein. Die Verwendung von Zubehörteilen, die nicht perfekt auf das Werkzeug passen, kann zu Unwucht, übermäßigen Vibrationen und zur Unmöglichkeit der Steuerung des Werkzeugs führen.

Verwenden Sie kein beschädigtes Zubehör. Überprüfen Sie vor dem Gebrauch das gesamte Zubehör. Überprüfen Sie die Stützpolster und stellen Sie sicher, dass sie keine Risse, Sprünge oder übermäßigen Verschleiß aufweisen. Wenn das Werkzeug oder das Zubehör heruntergefallen ist, stellen Sie sicher, dass es nicht beschädigt ist, oder installieren Sie ein neues Zubehör. Testen Sie nach der Inspektion oder dem Einbau eines Zubehörteils den Betrieb des Werkzeugs eine Minute lang mit maximaler Drehzahl und ohne Last, wobei Sie einen Sicherheitsabstand einhalten müssen. Wenn das Zubehör beschädigt ist, bricht es bei diesem Test.

#### SICHERHEITSWARNUNG FÜR POLIERARBEITEN

Vergewissern Sie sich, dass sich kein loses Teil der Polierwerkzeugabdeckung oder der Verriegelungsbolzen frei drehen kann. Bringen Sie alle gelockerten Befestigungsdrähte sicher an oder schneiden Sie sie ab. Lose oder sich drehende Befestigungsdrähte können sich um die Finger des Bedieners wickeln oder sich im zu bearbeitenden Werkstück verfangen.

#### INBETRIEBNAHME

Vergewissern Sie sich vor der Inbetriebnahme des Werkzeugs, dass

- Die Verpackung vollständig ist und keine Anzeichen einer Beschädigung während der Lagerung oder des Transports aufweist;
- Das Werkzeug vollständig ist; überprüfen Sie, ob die Anzahl und die Art der Bauteile mit den Angaben in dieser Anleitung übereinstimmen;
- Die Stromversorgung und die Steckdose die in der Tabelle angegebene und die auf dem abgebildeten Typenschild des Geräts angegebene Last tragen können.

#### ZUSAMMENBAU DES WERKZEUGS

Setzen Sie den Griff (7) so auf das Getriebe, dass die Bohrungen zur Befestigung der Schrauben (9) mit denen des Getriebes übereinstimmen.

#### BEFESTIGUNG DER MONTAGEPLATTE

- Befestigen Sie die Stützplatte (10) mit der Schraube (4) in der Mitte (Abb. 1);
- Drehen Sie die Stützplatte (10) leicht, bis sie an der Schraube befestigt ist, wie in Abb. 2 dargestellt;
- Ziehen Sie die Schraube mit dem mitgelieferten Inbusschlüssel (5) fest (Abb. 4).

- Ziehen Sie die Schraube der Montageplatte nicht an, wenn sie sich in der falschen Position befindet;
- Zum Entfernen gehen Sie in umgekehrter Reihenfolge vor; montieren Sie das Pufferkissen auf der Klettfläche des Kissens.

#### ANBRINGEN DES POLIERPADS

Drücken Sie auf das Polierpad, um es auf dem Polierteller zu befestigen.

#### INBETRIEBNAHME

Vergewissern Sie sich vor der Inbetriebnahme des Werkzeugs, dass

- Die Verpackung vollständig ist und keine Anzeichen einer Beschädigung während der Lagerung oder des Transports aufweist;
- Das Werkzeug vollständig ist; überprüfen Sie, ob die Anzahl und die Art der Bauteile mit den Angaben in dieser Anleitung übereinstimmen;
- Die Stromversorgung und die Steckdose die in der Tabelle angegebene und die auf dem abgebildeten Typenschild des Geräts angegebene Last tragen können.

#### ZUSAMMENBAU DES WERKZEUGS

Setzen Sie den Griff (7) so auf das Getriebe, dass die Bohrungen zur Befestigung der Schrauben (9) mit denen des Getriebes übereinstimmen.

#### BEFESTIGUNG DER MONTAGEPLATTE

- Befestigen Sie die Stützplatte (10) mit der Schraube (4) in der Mitte (Abb. 1);
- Drehen Sie die Stützplatte (10) leicht, bis sie an der Schraube befestigt ist, wie in Abb. 2 dargestellt;
- Ziehen Sie die Schraube mit dem mitgelieferten Inbusschlüssel (5) fest (Abb. 4).
- Ziehen Sie die Schraube der Montageplatte nicht an, wenn sie sich in der falschen Position befindet;
- Zum Entfernen gehen Sie in umgekehrter Reihenfolge vor; montieren Sie das Pufferkissen auf der Klettfläche des Kissens.

#### ANBRINGEN DES POLIERPADS

Drücken Sie auf das Polierpad, um es auf dem Polierteller zu befestigen.

#### VOR DER INBETRIEBNAHME DES WERKZEUGS

Stellen Sie Folgendes sicher:

- Die Stromversorgung ist auf die Eigenschaften des Werkzeugs abgestimmt;
- Das Netzkabel und der Stecker sind in einwandfreiem Zustand;
- Der EIN/AUS-Schalter funktioniert einwandfrei, allerdings bei gezogener Netzstecker;
- Sämtliche Gerätekomponten sind ordnungsgemäß montiert und zeigen keine Anzeichen von Beschädigung;
- Die Lüftungsschlitze sind nicht verstopft.
- **EINSCHALTEN UND AUSSCHALTEN**  
Einschalten: den Hebel des Schalters (2) in Richtung des Gerätekörpers drücken; wenn das Gerät in der EIN-Stellung verriegelt werden soll, gleichzeitig den Taster (13) drücken und gedrückt halten und gleichzeitig den Hebel (2) loslassen, wodurch der Schalter verriegelt wird.
- Ausschalten: den Hebel des Schalters loslassen oder, falls er eingerastet ist. Den Hebel drücken, um die Verriegelungstaste zu lösen.

#### TESTLAUF

Starten Sie das Gerät und stellen Sie sicher, dass keine ungewöhnlichen Vibrationen auftreten oder die Polierscheibe nicht verrutscht. Andernfalls das Gerät sofort ausschalten und die Störung beheben.

#### ELEKTRONISCHE DREHZAHLEGELUNG

Die Drehzahl kann durch Drehen des Rädchens (3) eingestellt werden. Die Wahl der Drehzahl ist abhängig von den Eigenschaften der Polierscheiben und dem zu bearbeitenden Material.

#### AUSTAUSCHEN DES POLIERPADS

Ziehen Sie das gebrauchte Pad ab und bringen Sie das neue an, indem Sie dieses auf das Scheibenkissen drücken.



## WARTUNG

Alle Wartungsarbeiten werden bei abgeschalteter Stromversorgung durchgeführt.

Entfernen Sie am Ende jedes Arbeitsvorgangs oder bei Bedarf mit einem Druckluftstrahl den Staub aus dem Werkzeugkörper und achten Sie dabei besonders auf die Belüftungsschlitze des Motors. Der Benutzer darf keine anderen Wartungsarbeiten durchführen. Die Wartung und Reinigung der Innenteile, wie Bürsten, Kugellager, Zahnräder usw., darf nur von einer autorisierten Kundendienstwerkstatt durchgeführt werden.

## TYPENSCHILD

### POSITION UND BEDEUTUNG VON INFORMATIONEN

1. Art des Werkzeugs.
2. Nennbetriebsspannung in Volt (V).
3. Arbeitsfrequenz in Hertz (HZ).
4. Stromaufnahme in Ampere (A) Es ist sicherzustellen, dass die Stromleitung, an die das Gerät angeschlossen werden soll, mindestens diese Strombelastung problemlos aushält.
5. Leistungsaufnahme in Watt (W).
6. Geräte- oder Seriennummer.
7. Technische Daten des Werkzeugs.
8. Maximale Drehzahl
9. Das doppelte Quadrat zeigt an, dass das Gerät zweifach schutzisoliert ist und daher keine Erdung über das Anschlußkabel erforderlich ist.
10. Lesen Sie diese Hinweise aufmerksam durch, bevor Sie das vorliegende Produkt in Betrieb nehmen.
11. Persönliche Sicherheitseinrichtungen.

## ALLGEMEINE SICHERHEITSHINWEISE

DIE NICHTBEACHTUNG DER SICHERHEITSVORSCHRIFTEN KANN ZU STROMSCHLAG, BRAND UND/ODER VERLETZUNGEN FÜHREN.

### BEWAHREN SIE DIESE ANLEITUNG AUF

**WARNUNG!** Bei der Verwendung von Elektro- oder Druckluftwerkzeugen sollten immer die folgenden grundlegenden Sicherheitsvorkehrungen getroffen werden, um die Gefahr von Bränden, Stromschlägen und Verletzungen zu verringern.

### ARBEIT UND SICHERHEIT

- Halten Sie den Arbeitsbereich sauber und gut beleuchtet. Unübersichtliche oder dunkle Bereiche begünstigen Unfälle.
- Betreiben Sie Elektrowerkzeuge nicht in explosionsgefährdeten Bereichen, z. B. bei Vorhandensein von brennbaren Flüssigkeiten, Gasen oder Staub. Elektrowerkzeuge erzeugen Funken, die den Staub oder die Dämpfe entzünden können.
- Halten Sie Kinder und Unbeteiligte fern, wenn Sie ein Elektrowerkzeug bedienen. Ablenkungen können dazu führen, dass Sie die Kontrolle verlieren.

### ELEKTRISCHE SICHERHEIT

- Die Stecker von Elektrowerkzeugen müssen zur Steckdose passen. Verändern Sie niemals den Stecker in irgendeiner Weise. Verwenden Sie keine Adapterstecker mit geerdeten (isolierten) Elektrowerkzeugen. Nicht modifizierte Stecker und passende Steckdosen verringern das Risiko eines Stromschlags.
- Vermeiden Sie Körperkontakt mit geerdeten Oberflächen, wie Rohren, Heizkörpern, Herden und Kühlschränken. Es besteht ein erhöhtes Risiko eines Stromschlags, wenn Ihr Körper geerdet ist.
- Setzen Sie Elektrowerkzeuge weder Regen noch Nässe aus. Wasser, das in ein Elektrowerkzeug eindringt, erhöht das Risiko eines Stromschlags.
- Missbrauchen Sie das Netzkabel nicht. Verwenden Sie niemals das Kabel, um die Werkzeuge zu tragen oder den Stecker aus der Steckdose zu ziehen. Halten Sie das Kabel von Hitze, Öl, scharfen Kanten oder beweglichen Teilen fern. Beschädigte oder verwickelte Kabel erhöhen das Risiko eines Stromschlags.
- Verwenden Sie beim Betrieb von Elektrowerkzeugen im Freien immer ein für den Außenbereich geeignetes Verlängerungskabel. Die Verwendung eines für die Verwendung im Freien geeigneten Kabels verringert das Risiko eines Stromschlags.
- Wenn der Betrieb eines Elektrowerkzeugs in einer feuchten Umgebung unvermeidlich ist, verwenden Sie eine durch einen Fehlerstromschutzschalter (RCD) geschützte Stromversorgung. Die Verwendung eines FI-Schalters verringert das Risiko eines Stromschlags.

### PERSÖNLICHE SICHERHEIT

- Bleiben Sie wachsam, beobachten Sie, was Sie tun und wenden Sie Ihren gesunden Menschenverstand an, wenn Sie ein Werkzeug bedienen. Verwenden Sie ein Werkzeug nicht, wenn Sie müde sind oder unter dem Einfluss von

Drogen, Alkohol oder Medikamenten stehen. Ein Moment der Unaufmerksamkeit, während Betriebswerkzeuge zu schweren Personenschäden führen können.

- Tragen Sie eine persönliche Schutzausrüstung. Tragen Sie immer einen Augenschutz. Schutzausrüstung. Eine Maske, rutschfeste Sicherheitsschuhe, ein Schutzhelm oder ein Gehörschutz, der unter geeigneten Bedingungen getragen wird, verringern die Zahl der Personenschäden.
- Vermeiden Sie ein verärgertes Starten. Vergewissern Sie sich, dass der Schalter ausgeschaltet ist, bevor Sie das Gerät an die Stromquelle und/oder die Batterie anschließen, es in die Hand nehmen oder tragen. Das Tragen von Werkzeugen mit einem Finger am Schalter oder das Einstecken von Werkzeugen, bei denen der Schalter eingeschaltet ist, kann zu Unfällen führen.
- Entfernen Sie Einstellschlüssel oder Schalter, bevor Sie das Werkzeug einschalten. Ein Schraubenschlüssel oder Schlüssel, der an einem rotierenden Teil des Werkzeugs befestigt ist, kann zu Verletzungen führen.
- Nicht zu weit reichen. Achten Sie stets auf einen sicheren Stand und das Gleichgewicht. Dies ermöglicht eine bessere Kontrolle des Werkzeugs in unerwarteten Situationen.
- Kleiden Sie sich angemessen. Tragen Sie keine weite Kleidung und keinen Schmuck. Halten Sie Ihre Haare, Kleidung und Handschuhe von beweglichen Teilen fern. Lose Kleidung, Schmuck oder lange Haare können sich in beweglichen Teilen verfangen.
- Wenn Geräte für den Anschluss von Staubabsaug- und -sammelvorrichtungen vorhanden sind, stellen Sie sicher, dass diese angeschlossen sind und ordnungsgemäß verwendet werden. Die Verwendung eines Staubabscheiders vermindert durch Staub verursachte Gefahren.

### WERKZEUGGEBRAUCH UND PFLEGE

- Setzen Sie das Elektrowerkzeug nicht mit Gewalt ein. Verwenden Sie das richtige Werkzeug für Ihre Anwendung. Das richtige Elektrowerkzeug erledigt die Arbeit besser und sicherer mit der Geschwindigkeit, für die es entwickelt wurde.
- Verwenden Sie das Werkzeug nicht, wenn sich der Schalter nicht ein- oder ausschalten lässt. Jedes Elektrowerkzeug, das nicht mit dem Schalter gesteuert werden kann, ist gefährlich und muss repariert werden.
- Trennen Sie das Elektrowerkzeug von der Stromquelle und/oder der Batterie, bevor Sie Einstellungen vornehmen, das Zubehör wechseln oder das Elektrowerkzeug lagern. Durch diese vorbeugenden Sicherheitsmaßnahmen wird das Risiko einer unbeabsichtigten Inbetriebnahme des Elektrowerkzeugs verringert.
- Lagern Sie unbenutzte Werkzeuge außerhalb der Reichweite von Kindern und anderen ungeschulter Personen. Werkzeuge sind in den Händen ungeschulter Personen gefährlich.
- Pflege des Werkzeugs. Prüfen Sie, ob die beweglichen Teile falsch ausgerichtet sind, ob Teile gebrochen sind und ob andere Bedingungen vorliegen, die den Betrieb des Werkzeugs beeinträchtigen könnten. Lassen Sie das Elektrowerkzeug bei Beschädigung vor der Verwendung reparieren. Viele Unfälle werden durch schlecht gewartete Werkzeuge verursacht.
- Sorgen Sie für scharfe und saubere Schneidwerkzeuge. Ordnungsgemäß gewartete Schneidwerkzeuge mit scharfen Schneiden verklemmen sich seltener und sind leichter zu kontrollieren.
- Verwenden Sie das Werkzeug, das Zubehör und die Bits usw. gemäß dieser Anleitung und unter Berücksichtigung der Arbeitsbedingungen und der auszuführenden Arbeiten. Die Verwendung des Werkzeugs für andere als die vorgesehenen Arbeiten kann zu einer gefährlichen Situation führen.

### SERVICE

Lassen Sie Ihr Werkzeug von einem qualifizierten Fachmann warten, der nur identische Ersatzteile verwendet. Dadurch wird die Sicherheit des Elektrowerkzeugs gewährleistet.

### ZUSÄTZLICHE SICHERHEITSHINWEISE FÜR ALLE ARBEITEN.

Halten Sie das Werkzeug fest in der Hand und positionieren Sie Ihren Körper und Ihren Arm so, dass Sie den Drehmomentkräften widerstehen können. Benutzen Sie immer den Hilfsgriff, falls vorhanden, um das Drehmoment beim Starten optimal zu kontrollieren. Der Bediener kann die Drehmomentreaktionen kontrollieren, wenn er entsprechende Vorsichtsmaßnahmen trifft. Halten Sie Ihre Hand niemals in die Nähe des rotierenden Zubehörs. Seien Sie besonders vorsichtig bei der Bearbeitung von Ecken, scharfen Kanten usw. Vermeiden Sie, dass sich das Zubehör verhakt und verheddert. Ecken, scharfe Kanten oder Sprungbewegungen können dazu führen, dass das rotierende Zubehörtteil hängen bleibt und außer Kontrolle gerät.

*Los valores mostrados se basan en una tensión nominal de 230 V/50 Hz. En el caso de que la potencia de tensión y frecuencia sean diferentes, los valores podrían variar. Consulte las especificaciones técnicas de la etiqueta con los valores nominales de la herramienta.*

### ADVERTENCIAS GENERALES

Las instrucciones de seguridad y prevención de accidentes se indican en el folleto «INSTRUCCIONES DE SEGURIDAD» que forma parte de esta documentación. El presente MANUAL DE INSTRUCCIONES indica la información adicional necesaria específicamente para el uso de la herramienta.

### USO CORRECTO

Esta herramienta está diseñada para utilizarse como pulidora. Lea todas las advertencias, instrucciones, indicaciones proporcionadas en los planos y especificaciones suministradas con esta herramienta. El incumplimiento de las instrucciones proporcionadas a continuación puede provocar descargas eléctricas, incendios o lesiones graves. Esta herramienta no está diseñada para su uso en operaciones de alisado, cepillado de metal y corte. El uso de esta herramienta para aplicaciones distintas a la prevista puede conllevar peligros y lesiones a otras personas.

La herramienta debe utilizarse con los accesorios diseñados o recomendados específicamente por el fabricante. La fijación del accesorio a la herramienta no garantiza una operación segura. La velocidad nominal de los accesorios deberá ser como mínimo equivalente a la velocidad máxima especificada en la herramienta. El uso de los accesorios a velocidades superiores al máximo nominal puede hacer que se rompan o sean proyectadas al aire. El diámetro exterior y el grosor de los accesorios debe coincidir con las especificaciones de la herramienta. Los accesorios con dimensiones incorrectas no pueden protegerse ni controlarse adecuadamente. La configuración de los accesorios debe adecuarse a la herramienta. El uso de accesorios que no puedan montarse perfectamente en la herramienta puede dar lugar a desequilibrios, vibraciones excesivas y la imposibilidad de controlar la herramienta. No utilice accesorios dañados. Antes de usarlos, inspeccione todos los accesorios. Inspeccione las almohadillas de soporte y compruebe que no haya grietas, roturas o desgaste excesivo. Si la herramienta o el accesorio se han caído, verifique que no estén dañados o instale un accesorio nuevo. Después de inspeccionar o instalar un accesorio, pruebe el funcionamiento de la herramienta a máxima velocidad y sin carga durante un minuto, manteniendo la distancia de seguridad. Si los accesorios están dañados, se romperán durante esta prueba.

### ADVERTENCIA DE SEGURIDAD APLICABLE A LAS OPERACIONES DE PULIDO

Compruebe que no haya piezas sueltas en la cubierta de la herramienta de pulido y que las bridas de bloqueo puedan girar libremente. Coloque o corte de forma segura todos los cables de fijación sueltos. Los cables de fijación sueltos o giratorios pueden enredarse en los dedos del operario o quedar atrapados por la pieza de trabajo que se está mecanizando.

### PUESTA EN MARCHA

Antes de poner en marcha la herramienta, asegúrese de que

- El embalaje esté completo y no muestre signos de haber sufrido daños durante el almacenamiento o el transporte
- La herramienta esté completa; para ello, compruebe que el número y el tipo de componentes cumplen lo indicado en este manual de instrucciones
- La alimentación y la toma de corriente pueden soportar la carga indicada en la tabla y la indicada en la placa de identificación de la herramienta reproducida.

### MONTAJE DE LA HERRAMIENTA

Coloque la empuñadura (7) en la caja de engranajes de forma que los orificios que montan los tornillos (9) estén alineados con los de la caja de engranajes.

### MONTAJE DE LA PLACA DE SOPORTE

- Sitúe la placa de soporte (10) con el tornillo (4) en el centro (fig. 1)
- Gire ligeramente la placa de soporte (10) hasta fijarla al tornillo, como se muestra en la fig. 2
- Apriete el tornillo con la llave Allen suministrada (5) (fig. 4).
- No apriete el tornillo de la placa de soporte si está en una

- posición incorrecta;
- Para retirarlo, siga el mismo procedimiento en orden inverso; monte la almohadilla pulidora en la superficie de velcro.

### MONTAJE DE LA ALMOHADILLA PULIDORA

Presione la almohadilla pulidora para sujetarla a la almohadilla de disco.

### PUESTA EN MARCHA

- Antes de poner en marcha la herramienta, asegúrese de que
- El embalaje esté completo y no muestre signos de haber sufrido daños durante el almacenamiento o el transporte
  - La herramienta esté completa; para ello, compruebe que el número y el tipo de componentes cumplen lo indicado en este manual de instrucciones
  - La alimentación y la toma de corriente pueden soportar la carga indicada en la tabla y la indicada en la placa de identificación de la herramienta reproducida.

### MONTAJE DE LA HERRAMIENTA

Coloque la empuñadura (7) en la caja de engranajes de forma que los orificios que montan los tornillos (9) estén alineados con los de la caja de engranajes.

### MONTAJE DE LA PLACA DE SOPORTE

- Sitúe la placa de soporte (10) con el tornillo (4) en el centro (fig. 1)
- Gire ligeramente la placa de soporte (10) hasta fijarla al tornillo, como se muestra en la fig. 2
- Apriete el tornillo con la llave Allen suministrada (5) (fig. 4).
- No apriete el tornillo de la placa de soporte si está en una posición incorrecta;
- Para retirarlo, siga el mismo procedimiento en orden inverso; monte la almohadilla pulidora en la superficie de velcro.

### MONTAJE DE LA ALMOHADILLA PULIDORA

Presione la almohadilla pulidora para sujetarla a la almohadilla de disco.

### ANTES DE ARRANCAR LA HERRAMIENTA

- Asegúrese de que:
- La alimentación eléctrica se ajusta a las características de la herramienta
  - El cable de alimentación y el enchufe están en perfecto estado
  - El interruptor de encendido y apagado funciona correctamente, aun con la alimentación desconectada
  - Todas las partes de la herramienta se han montado correctamente y no hay signos de daños
  - Las ranuras de ventilación no están obstruidas.

### ARRANQUE Y PARADA

- Arranque: empuje la palanca del interruptor (2) hacia el cuerpo de la herramienta; si la herramienta va a bloquearse en la posición de encendido, pulse el botón (13) al mismo tiempo y manténgala presionada mientras suelta la palanca (2), bloqueando así el interruptor.
- Parada: suelte la palanca del interruptor o, si está bloqueada en su posición, pulse la palanca para soltar el botón de bloqueo.

### PRUEBA

Ponga en marcha la herramienta y compruebe que no haya vibraciones inusuales, y que la almohadilla de pulido coincida. De lo contrario, apague la herramienta inmediatamente y solucione el fallo.

### REGULACIÓN ELECTRÓNICA DE LAS R. P. M.

Las r. p. m. pueden ajustarse girando la rueda (3). La elección de la velocidad depende de las características de los pulidores y del material que se va a trabajar.

### SUSTITUCIÓN DE LA ALMOHADILLA PULIDORA

Tire de la almohadilla usada y coloque la nueva presionando sobre la almohadilla de disco.

### MANTENIMIENTO

Todas las operaciones de mantenimiento se deberán realizar con la alimentación desconectada.

Al final de cada sesión de trabajo, o cuando sea necesario, retire el polvo del cuerpo de la herramienta mediante aire comprimido, prestando especial atención a las ranuras de ventilación del motor. El usuario no debe realizar ninguna otra operación de mantenimiento. El mantenimiento y la limpieza de las partes internas, como cepillos, rodamientos, engranajes, etc. u otros, deben realizarse únicamente en un taller autorizado de servicio al cliente.

## PLACA DE IDENTIFICACIÓN DE LA HERRAMIENTA

### POSICIÓN Y SIGNIFICADO DE LA INFORMACIÓN

1. Tipo de herramienta.
2. Tensión nominal de funcionamiento en voltios (V).
3. Frecuencia de funcionamiento en hercios (HZ).
4. Corriente absorbida en amperios (A). Asegúrese de que la alimentación a la que está conectada la herramienta puede tolerar fácilmente la corriente indicada como mínimo.
5. Potencia absorbida expresada en vatios (W).
6. Código o número de serie de la herramienta.
7. Datos técnicos de la herramienta.
8. R. p. m. máximas
9. El doble cuadrado indica que la herramienta está doblemente aislada y por lo tanto no requiere toma a tierra a través del cable de alimentación.
10. Lea estas instrucciones al completo antes de utilizar este producto y consérvelas.
11. Dispositivos de seguridad personal.

## INSTRUCCIONES DE SEGURIDAD GENERAL

EL INCUMPLIMIENTO DE LAS NORMAS DE SEGURIDAD PUEDE PROVOCAR DESCARGAS ELÉCTRICAS, INCENDIOS O LESIONES.

### GUARDE ESTAS INSTRUCCIONES

¡ADVERTENCIA! Al utilizar herramientas eléctricas o neumáticas, siempre deben seguirse las precauciones básicas de seguridad, incluidas las siguientes, para reducir el riesgo de incendio, descarga eléctrica y lesiones personales.

### SEGURIDAD EN EL TRABAJO

- Mantenga el área de trabajo limpia y bien iluminada. Las zonas desordenadas u oscuras son propensas a accidentes.
- No utilice herramientas eléctricas en atmósferas explosivas, como por ejemplo, en presencia de líquidos, gases o polvo inflamables. Las herramientas eléctricas crean chispas que pueden prender el polvo o los gases.
- Mantenga alejados a los niños y transeúntes mientras maneja una herramienta eléctrica. Las distracciones pueden hacer que pierda el control.

### SEGURIDAD ELÉCTRICA

- Los enchufes de las herramientas eléctricas deben coincidir con la toma de corriente. Nunca modifique el enchufe de ninguna manera. No utilice adaptadores con herramientas eléctricas conectadas a tierra. Los enchufes sin modificar y las tomas coincidentes reducirán el riesgo de descarga eléctrica.
- Evite el contacto de la carrocería con superficies conectadas a tierra, como tuberías, radiadores, fogones y refrigeradores. Existe un mayor riesgo de descarga eléctrica si su cuerpo está conectado a tierra.
- No exponga las herramientas eléctricas a condiciones de lluvia o humedad. Si entra agua en una herramienta eléctrica, se aumentará el riesgo de descarga eléctrica.
- No fuerce el cable. Nunca utilice el cable para transportar, mover o desenchufar la herramienta eléctrica. Mantenga el cable alejado del calor, el aceite, los bordes afilados y las piezas móviles. Los cables dañados o enredados aumentan el riesgo de descarga eléctrica.
- Cuando use una herramienta eléctrica en el exterior, utilice un cable de extensión adecuado para exteriores. El uso de un cable adecuado para uso en exteriores reduce el riesgo de descarga eléctrica.
- Si es inevitable utilizar una herramienta eléctrica en un lugar húmedo, utilice un dispositivo de corriente residual (DCR) protegido. El uso de un DCR reduce el riesgo de descarga eléctrica.

### SEGURIDAD PERSONAL

- Manténgase alerta, observe lo que está haciendo y use el sentido común cuando maneje una herramienta. No use una herramienta mientras esté cansado o bajo la influencia de drogas, alcohol o medicamentos. Un momento de falta de atención mientras utiliza la herramienta puede causar lesiones

personales graves.

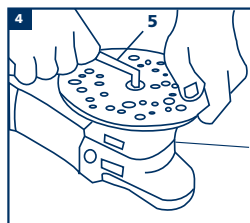
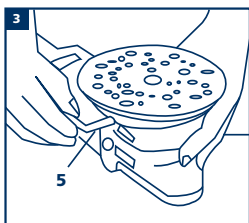
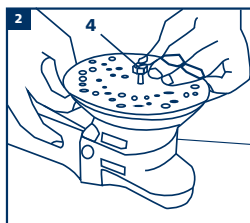
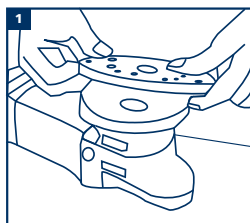
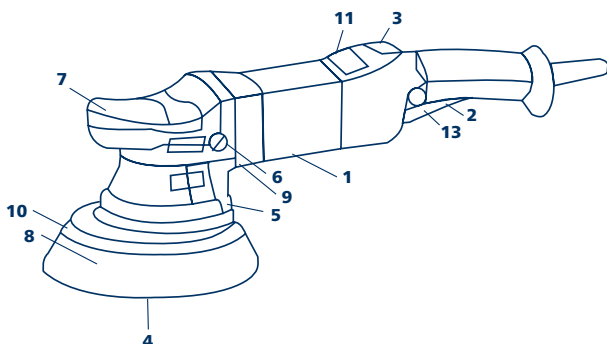
- Utilice equipos de protección individual. Utilice siempre protección ocular. Equipos de protección. Por ejemplo, el uso de una mascarilla, zapatos de seguridad antideslizantes, casco o protección auditiva para condiciones adecuadas reducirán el riesgo de lesiones personales.
- Evite el arranque involuntario. Asegúrese de que el interruptor está en la posición de apagado antes de conectar la herramienta a la fuente de alimentación o al conjunto de la batería, o de recoger o transportar la herramienta. Transportar herramientas con el dedo en el interruptor o herramientas eléctricas que tienen el interruptor encendido invita a accidentes.
- Retire cualquier llave o llave de ajuste antes de encender la herramienta. Una llave inglesa o una llave colocada en una parte giratoria de la herramienta pueden provocar lesiones personales.
- No se extralimite. Mantenga una base y un equilibrio adecuados en todo momento. Esto permite un mejor control de la herramienta en situaciones inesperadas.
- Lleve una vestimenta adecuada. No utilice prendas sueltas ni joyas. Mantenga el cabello, la ropa y los guantes alejados de las partes móviles. La ropa holgada, las joyas o el pelo largo pueden quedar atrapados en las partes móviles.
- Si se dispone de dispositivos para conectar las instalaciones de extracción y recogida de polvo, asegúrese de que estén conectadas y se utilicen correctamente. El uso de estos dispositivos puede reducir los peligros relacionados con el polvo.

### USO Y CUIDADO DE LA HERRAMIENTA

- No fuerce la herramienta eléctrica. Utilice la herramienta correcta para su aplicación. La herramienta eléctrica correcta hará el trabajo mejor y de forma más segura a la velocidad para la que fue diseñada.
- No utilice la herramienta si no se enciende o apaga cuando acciona el interruptor. Cualquier herramienta eléctrica que no pueda controlarse con el interruptor es peligrosa y debe repararse.
- Desconecte la fuente de alimentación o el conjunto de la batería de la herramienta eléctrica antes de realizar cualquier ajuste, cambio de accesorios o almacenamiento de herramientas eléctricas. Estas medidas preventivas de seguridad reducen el riesgo de arrancar accidentalmente la herramienta eléctrica.
- Guarde las herramientas inactivas fuera del alcance de los niños y no permita que personas que no estén familiarizadas con la herramienta o estas instrucciones utilicen la herramienta eléctrica. Las herramientas pueden ser peligrosas si las utilizan usuarios sin formación.
- Realice un mantenimiento adecuado de las herramientas. Compruebe la unión desalineada de las piezas móviles, la rotura de las piezas y cualquier otra condición que pueda afectar al funcionamiento de la herramienta. Si está dañada, haga reparar la herramienta eléctrica antes de usarla. Muchos accidentes son consecuencia del uso de herramientas en las que no se ha realizado un mantenimiento adecuado.
- Mantenga las herramientas de corte afiladas y limpias. Las herramientas de corte con un mantenimiento adecuado y bordes cortantes tienen menos probabilidades de unirse y son más fáciles de controlar.
- Utilice la herramienta, accesorios y brocas de herramienta de acuerdo con estas instrucciones, teniendo en cuenta las condiciones de trabajo y el trabajo a realizar. El uso de la herramienta para operaciones distintas de las previstas podría dar lugar a una situación peligrosa.

### Mantenimiento

Asegúrese de que un técnico de reparación cualificado realice el mantenimiento de su herramienta utilizando únicamente piezas de repuesto idénticas. Esto garantizará la seguridad de la herramienta eléctrica. Instrucciones de seguridad adicionales para todas las operaciones. Sujete firmemente la herramienta y coloque el cuerpo y el brazo de forma que compensen las fuerzas de torsión. Utilice siempre una manivela auxiliar, si se proporciona, para un mejor control de la reacción del par durante el arranque. El operario puede controlar las reacciones al par si se toman las precauciones adecuadas. Nunca coloque la mano cerca del accesorio giratorio. Tenga especial cuidado cuando trabaje en esquinas, bordes afilados, etc. Evite que el accesorio rebote o se enganche. Las esquinas, bordes afilados o rebotes tienden a enganchar el accesorio giratorio y ocasionar una pérdida de control.



## EN

1. Identification plate
2. ON/OFF switch
3. Electrical speed control
4. Backing plate fixing screw
5. Backing plate allen wrench
6. Auxiliary handle (not supplied)
7. Handle
8. Buffing pad (not supplied)
9. Handle fixing screws
10. Velcro faced backing plate
11. Motor ventilation slots
12. Auxiliary protection (optional)
13. Switch locking button

## NL

1. Identificatieplaatje
2. Aan / uit knop
3. Elektrische snelheidsregeling
4. Bevestigingsschroef steunplaat
5. Steunplaat inbussleutel
6. Extra handgreep (niet meegeleverd)
7. Handvat
8. Polijstschild
9. Bevestigingsschroeven handvat
10. Achterplaat met klittenband
11. Motor ventilatiesleuven
12. Extra bescherming (optioneel)
13. Schakelaar vergrendelingsknop

## FR

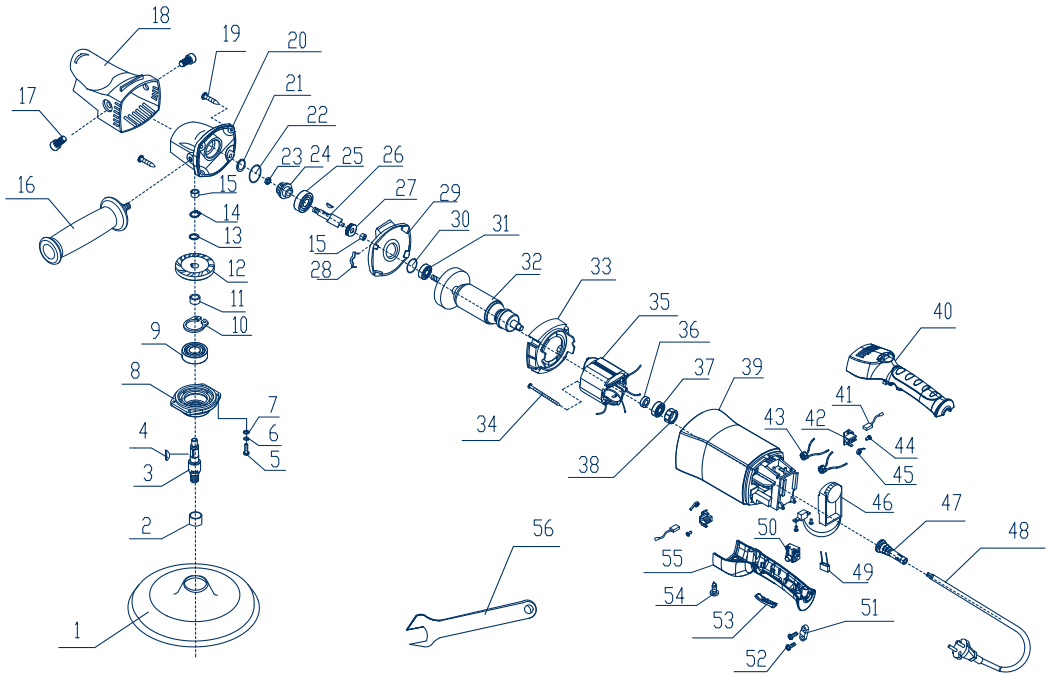
1. Plaque d'identification
2. Interrupteur marche / arrêté
3. Contrôle de vitesse électrique
4. Vis de fixation de la plaque d'appui
5. Clé Allen pour plaque d'appui
6. Poignée auxiliaire (non fournie)
7. Manipuler
8. Tampon de polissage (non fourni)
9. Vis de fixation de la poignée
10. Plaque de support à face velcro
11. Fentes de ventilation du moteur
12. Protection auxiliaire (en option)
13. Bouton de verrouillage de l'interrupteur

## DE

1. Identifikationsplatte
2. Ein / Aus Schalter
3. Elektrische Geschwindigkeitsregelung
4. Befestigungsschraube der Trägerplatte
5. Innensechskantschlüssel für Trägerplatte
6. Zusatzhandgriff (nicht im Lieferumfang enthalten)
7. Handhaben
8. Polierpad (nicht im Lieferumfang enthalten)
9. Griffbefestigungsschrauben
10. Trägerplatte mit Klettverschluss
11. Lüftungsschlitze des Motors
12. Hilfsschutz (optional)
13. Schalterverriegelungstaste

## ES

1. Placa de identificación
2. Interruptor encendido / apagado
3. Control de velocidad eléctrico
4. Tornillo de fijación de la placa trasera
5. Llave Allen de placa trasera
6. Mango auxiliar (no incluido)
7. Resolver
8. Almohadilla para pulir (no incluida)
9. Tornillos de fijación de la manija
10. Placa de respaldo con velcro
11. Ranuras de ventilación del motor
12. Protección auxiliar (opcional)
13. Botón de bloqueo del interruptor



Part no	Description	QTY
1	Polishing pad	1
2	Axis cover	1
3	Axis	1
4	Half round key	2
5	Screw	4
6	Washer	4
7	Washer	4
8	Front cover	1
9	Bearing	1
10	Retaining ring	1
11	Gap	1
12	Big Gear	1
13	Gasket	1
14	Retaining ring	1
15	Bearing	2
16	Side handle	1
17	Screw	2
18	Head case	1
19	Screw	4

Part no	Description	QTY
20	Head cover	1
21	Gasket	1
22	O ring	1
23	Nut	1
24	Gear	1
25	Bearing	1
26	Axis	1
27	Gear	1
28	Gasket	1
29	Middle cover	1
30	O ring	1
31	Bearing	1
32	Armature	1
33	Windshield	1
34	Screw	2
35	Stator	1
36	Bearing	1
37	Magnetic ring	1
38	Bearing sleeve	1

Part no	Description	QTY
39	Housing	1
40	Up Handle	1
41	Carbon brush	2
42	Carbon brush holder	2
43	Inductance	2
44	Screw	4
45	Spring	2
46	Speed governor	1
47	Cable sleeve	1
48	Cable	1
49	Capacitance	1
50	Switch	1
51	Plate	1
52	Screw	2
53	Switch	1
54	Screw	4
55	Under handle	1
56	Wrench	1



---

Chemicar Europe NV  
Baarbeek 2  
2070 Zwijndrecht  
Belgium  
T: +32 3 234 87 80  
info@finixa.com  
www.finixa.com

